

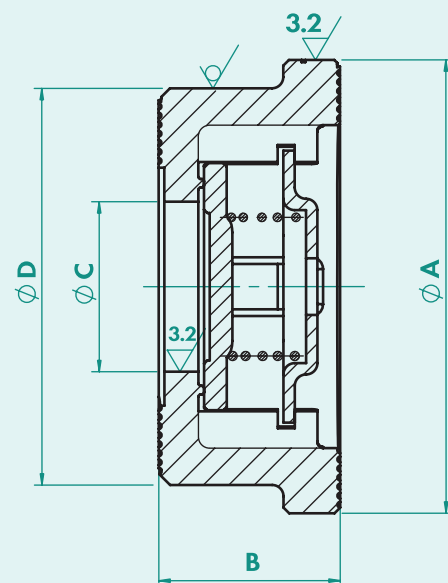
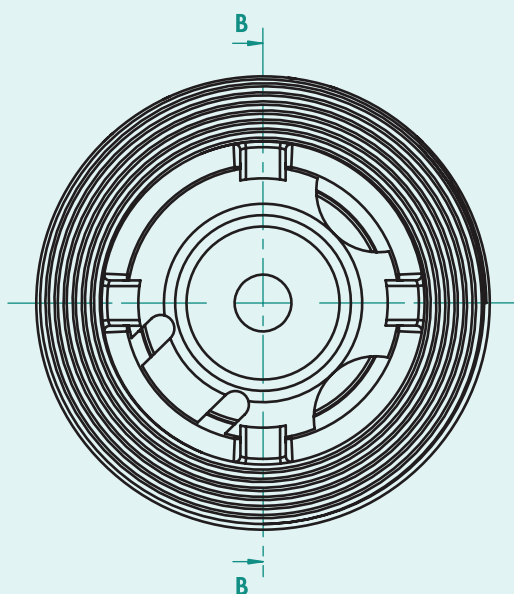


# ACDRA

## VÁLVULA RETENCIÓN DISCO INOX 316 TIPO WAFER



- VÁLVULA TIPO WAFER PN 40
- MATERIAL **INOX CF8M**
- CONEXIONES ENTRE BRIDAS PN 6 / 40
- MARCADA CE, CERTIFICADO **EN 10204:2004-3.1**
- LONGITUD ENTRE CARAS SEGÚN EN 558 PARTE 2 SERIE 49



	DN15	DN20	DN25	DN32	DN40	DN50	DN65	DN80	DN100
A	40	47	56	72	82	95	115	132	152
B	16	19	21	28	32	40	46	50	60
C	15	20	25	31	39	48	63	75	88
D	35	42	50	64	76	89	108	124	145

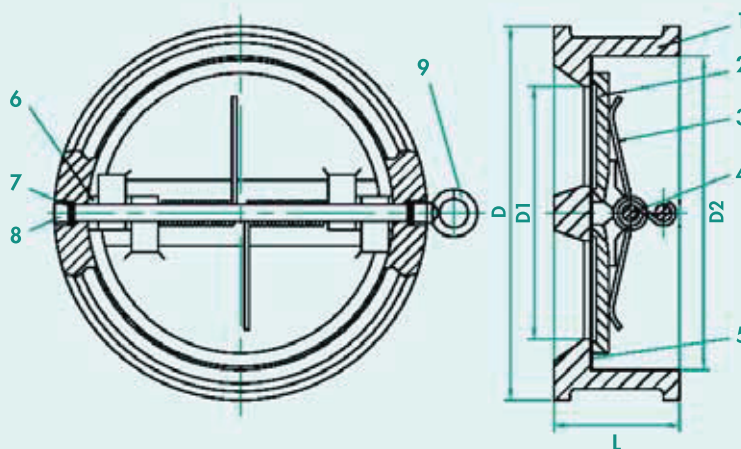


# ACDRA

## VÁLVULA RETENCIÓN DOBLE CLAPETA TIPO WAFER



- MONTAJE ENTRE BRIDAS PN 10/16
- PRESIÓN TRABAJO PN 16
- SERVICIO: CALEFACCIÓN, TRATAMIENTO AGUAS, INDUSTRIA EN GENERAL



	DESCRIPCIÓN	CALIDAD
1	Cuerpo	GG25
2	Disco	CF8M
3	Muelle	Inox 304
4	Eje	Inox 416
5	Asiento	EPDM
6	Arandela	PTFE
7	Junta	NBR
8	Roscado	Acero carbono
9	Anillos	Acero carbono

DN		D			D1	D2	L	OBSERVACIONES	
mm	pulgadas	PN10	PN16	ANSI150					
40	1,5	78			36	55	43	s/norma	API 594
50	2	107		105	46	70,5	43		
65	2,5	127		124	60	83,5	46		
80	3	142		137	70	90,5	64		
100	4	162		175	88	115,5	64	Inspección	API 598
125	5	192		197	115	142,5	70	s/norma	DIN 3230
150	6	210		222	134	169,5	76		
200	8	273		279	182	220,5	89		
250	10	329		340	220	275,5	114		
300	12	380		410	260	325,5	114		
350	14	440	444	451	298	360	127		
400	16	491	495	514	350	410	140		
450	18	539	547	549	385	450	152		
500	20	595	617	606	438	503	152	distancia entre bridas	EN
600	24	698	734	718	538	624	178		388-1:1993